

# 日本分光学会 平成30年度年次講演会

## 広告掲載，機器展示会，ランチョンセミナーへのご参加のお願い

公益社団法人 日本分光学会  
企画委員会委員長 古川行夫

いつも日本分光学会をご支援頂き、ありがとうございます。

平成30年度の日本分光学会年次講演会を5月22日(火)、23日(水)、24日(木)、25日(金)に慶應義塾大学日吉キャンパス来往舎にて開催いたします。平成30年度の年次講演会におきましても、講演会予稿集への「広告掲載」、分光に関連する機器等の「展示会」、ならびに会期中のお昼休みを利用した「ランチョンセミナー」の開催を企画しておりますので、ご連絡させていただきます。この機会をぜひ、御社の製品やサービスの宣伝にご活用いただければ幸いです。

展示会場はポスター会場、コーヒープレイク会場としても使用する予定で、できるだけ多くの参加者に展示会場に足を運んでもらうべく企画しております。ランチョンセミナーは、参加者には昼食と飲み物を提供し、出展企業から参加者に製品や技術の紹介をして頂くセミナーです。また、展示会に出展いただいた場合は、年次総会スポンサーとして、御社名を講演会予稿集等に記載させていただきます。

### 1. 講演会予稿集への広告掲載

予稿集後半の広告掲載ページに掲載いたします。広告の原稿は、pdfファイルでの入稿と印刷物の綴じ込み印刷をご選択頂けます。

#### ■ 原稿締切

##### ① pdfの場合

平成30年4月27日(金)までにpdfファイルを分光学会事務局<office@bunkou.or.jp>までメールでお送りください。サイズはA4で、モノクロ1ページになります。

##### ② 綴じ込みの場合

平成30年4月27日(金)必着にて御社で印刷されたもの250枚を分光学会事務局まで郵送でお送りください。サイズはA4で両面カラー印刷可です。

送付先: 〒101-0047 東京都千代田区内神田1丁目11-6 大丸アネックス201 号室

日本分光学会事務局 Tel: 03-3291-5221, Fax: 03-3291-5228

■ 掲載料 1枚(2ページ) 7万円(賛助会員 4万円)

(展示会・ランチョンセミナーとのセット割引もございます。料金は次頁をご覧ください)

### 2. 機器展示会

#### ■ 日程(時間については予定)

(搬入) 平成30年5月22日(火) 9:00~12:00

(展示) 平成30年5月22日(火) 12:00~24日(木) 15:00

(搬出) 平成30年5月24日(木) 15:00 以降  
(25日(金)は展示をおこないません)

#### ■ 会場:

慶應義塾大学日吉キャンパス来往舎

〒223-8521 神奈川県横浜市港北区日吉4-1-1

日吉駅(東急東横線、東急目黒線/横浜市営地下鉄グリーンライン)徒歩1分

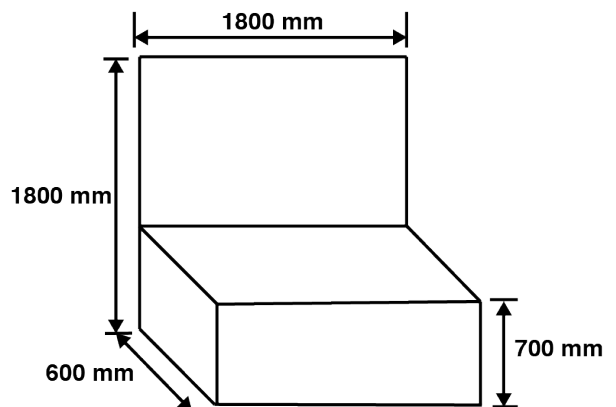
<https://www.keio.ac.jp/ja/maps/hiyoshi.html>

#### ■ 出展コマ数:

先着順で12コマ程度まで

(3日間通してご使用頂きます)

#### ■ コマ様式(詳細は変更される場合があります)



■ その他:

電源等が必要であれば、その旨ご連絡下さい。可能な限り対応させていただきます。延長コードは会場に用意がありますが、一社で多数のコンセントが必要な場合はご準備下さい。

■ 出展料:

1コマ9万円(賛助会員は6万円。広告掲載・ランチョンセミナーとのセット割引もございます。料金は次頁をご覧ください。)

■ 出展物の管理・保全

展示期間中、主催者は会場の管理に細心の注意を望みますが、万一、天災・火災・盗難・紛失・損傷などの事故が生じた場合、主催者側はその責任を負いません。ご出展側で事前に保険を付すなどの措置をお願い申し上げます。

### 3. ランチョンセミナー

■ 日程(時間については予定):

平成30年5月22日(火)1回目 12:00~, 2回目 12:30~

平成30年5月23日(水)1回目 12:00~, 2回目 12:30~

平成30年5月24日(木)1回目 12:00~, 2回目 12:30~

■ 会場:

慶應義塾大学 日吉キャンパス 来往舎 シンポジウムスペース(1階)または大会議室(2階)

■ 募集コマ数:

2コマ×3日で、6コマ

■ 説明時間等:

1コマあたり、20分間の説明+5分程度の質疑応答

PC プロジェクタ, OHP, 配布資料等を用いて説明していただけます。

■ セミナー参加人数:

各回先着 50名

■ 出展料:

1コマあたり9万円(賛助会員は6万円。お弁当代含む。お弁当等の手配は分光学会事務局がいたします)(広告掲載・展示会とのセット割引もございます。料金は下をご覧ください)

#### 【セット割引】

広告+展示+ランチョンセミナー 16万円 (賛助会員 12万円)

広告+展示 or ランチョンセミナー 11万円 (賛助会員 8万円)

展示+ランチョンセミナー 13万円 (賛助会員 10万円)

その他の組み合わせにつきましてはお問い合わせ下さい。

なお、賛助会員の年会費は26,000円/1口です。ご参考ください。

#### 【ご出展の特典】

広告出展 要旨集を2部送付します。

展示出展 2名様まで学会参加費が無料になります。

ランチョンセミナー出展 2名様まで学会参加費が無料になります(自社セミナーは何名でも出席可能です)

## 【お申し込み方法】

ご出展いただける場合は、以下の内容をお書きのうえ、電子メールか fax でお申し込み下さい。

### 1. お申し込み内容

広告掲載 / 展示会 / ランチョンセミナー

### 2. 展示会の場合:

展示の概要:(予定で結構です)

\*ブース番号はお申し込み順に決定させていただきます。

### 3. ランチョンセミナーの場合:

講演者名:(予定で結構です)

セミナータイトル:(予定で結構です)

希望日時:5月〇日〇回目(第3希望までお知らせ下さい)

\*日時はお申し込み順に決定させていただきます。

### 4. 請求書の送付先

#### ■ お申し込み締め切り:

平成30年4月20日(金)

(展示会・ランチョンセミナーは募集コマ数が埋まり次第)

#### ■ お申し込み, お問い合わせ先:

ご出展のお申し込み, および本件に関するお問い合わせは, 下記までお願いします。

山縣泰夫(分光学会事務局)

e-mail: office@bunkou.or.jp

Tel: 03-3291-5221 Fax: 03-3291-5228

酒井誠(分光学会企画委員・岡山理科大学)

e-mail: sakai@chem.ous.ac.jp

Tel: 086-256-9808